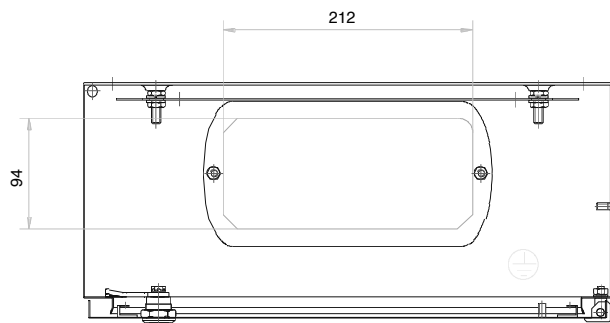


Einbauplatte sendzimirverzinkt



Blechstärke Gehäuse: 1,07 mm
 Einbauplatte: 2,00 mm
 Tr: 1,50 mm

Oberfläche: pulverlackiert RAL 7035

WB = Wandbefestigung ° 9

LW = Lichte Weite



Masse: Gewindebolzen M6 x 12

		Maßstab: 1:4		Gewicht:	
		CAD: C:00055490.SZN			
		Datum	Name		SN-GEH—USE EINTÜRIG
		Bearb.	MolnarW		
		Gepr.			
		Norm			
		häwa Fertigungs GmbH Industriestraße 12 D-88489 Wain			Blatt
		0331-4530-20-17			Bl.
Zust.	Änderung	Datum	Name	Urspr.	Ers. f.: Ers. d.: