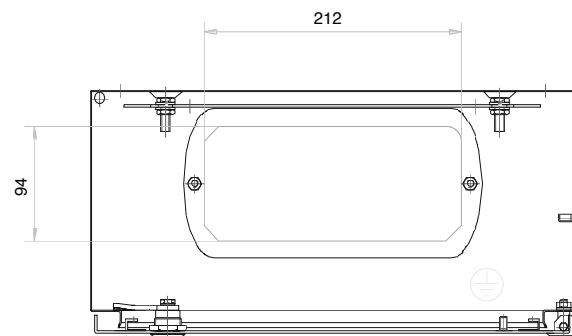


Einbauplatte sendzimirverzinkt



WB = Wandbefestigung ° 9
LW = Lichte Weite

Masse: Gewindebolzen M6 x 12

Blechstärke Gehäuse: 1,07 mm

Einbauplatte: 2,00 mm

T_r: 1,50 mm

Oberfläche: pulverlackiert RAL 7035

		Maßstab: 1:4		Gewicht:	
		CAD: C:00055487.SZN			
		Datum	Name		
Bearb.	11.07.2007	MoinarW			
Gepr.					
Norm					
		hZwa Fertigungs GmbH			
		Industriestraße 12 D-88489 Wain			
		0331-4050-20-17			Blatt
Zust.	Änderung	Datum	Name Urspr.	Ers. f.:	Ers. d.:

SN-GEH—USE EINT—RIG