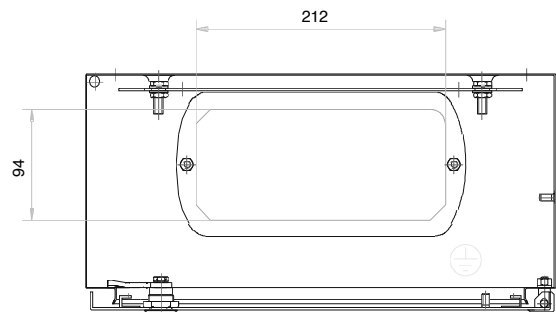


Einbauplatte sendzimerverzinkt



Blechstärke Gehäuse: 1,07 mm
 Einbauplatte: 2,00 mm
 Tr: 1,50 mm

Oberfläche: pulverlackiert RAL 7035

WB = Wandbefestigung ° 9
 LW = Lichte Weite

Masse: Gewindebolzen M6 x 12

		Maßstab: 1:4		Gewicht:			
		CAD: C:00055486.SZN					
		Datum	Name				
		Bearb. 11.07.2007	MoharW				
		Gepr.					
		Norm					
		hawa Fertigungs GmbH				Blatt	
		Industriestraße 12 D-88489 Wain				0331-4040-20-17	
Zust.	Änderung	Datum	Name	Urspr.	Ers. f.:	Ers. d.:	